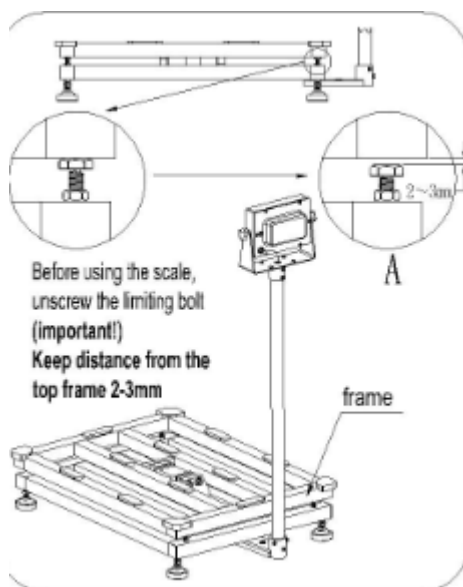


PRZED PIERWSZYM UŻYCIEM WAGI – PROSZĘ O POLUZOWANIE ŚRUB MCUJĄCYCH, KTÓRE ZNAJDUJĄ SIĘ POD POKRYWĄ POMIĘDZY ELEMENTAMI NOŚNYMI WAGI,



1. Podstawowe funkcje:

Zerowanie:

Zerowanie następuje automatycznie po uruchomieniu wagi lub poprzez przyciśnięcie klawisza funkcyjnego ZERO. Zakres zerowania można zmieniać. Zerowanie nie działa, jeśli odczyt nie jest stabilny

Tarowanie:

Tarowanie odejmujące następuje po przyciśnięciu klawisza funkcyjnego TARA.

Jeśli pomiar jest stabilny, po przyciśnięciu klawisza TARA, waga odejmie wartość aktualnie wyświetlaną oraz poinformuje o operacji kontrolką NET. Po ponownym przyciśnięciu klawisza TARA, wartość pozostaje ponownie dodana.

Sumowanie:

Aby sumować wyniki kolejnych ważeń, kiedy odczyt jest stabilny, przyciśnij TOTAL.

Waga wyświetli „n001” a następnie pokaże wartość obciążenia.

Rozładuj wagę, tak aby powróciła do punktu zerowego, a następnie załaduj kolejne obciążenie, przyciśnij ponownie TOTAL.

Waga wyświetli „n002” a następnie wyświetli wartość obciążenia.

Maksymalna ilość sumowanych ważeń to 999.

Aby sprawdzić aktualną sumę obciążeń przyciśnij PRINT, przytrzymaj, a następnie przyciśnij TOTAL.

Waga wyświetli ilość ważeń „n***” a następnie, sumę obciążeń.

Liczba powstała ze zsumowania ważeń zostanie wyświetlona w dwóch etapach po cztery cyfry:

Liczba 1234,56 dla przykładu, pojawi się w postaci 0012 oraz 34,56.

Po sprawdzeniu wartości przyciśnij TOTAL. Wyświetlacz pokaże „clrn” (pozostawienie pamięci)

Aby przejść z powrotem do trybu ważenia przyciśnij PRINT.

Jeśli należy zresetować pamięć po wyświetleniu „clrn” przyciśnij ZERO, waga pokaże „clry” a następnie PRINT

Limity:

Zgodnie z opisanym dalej sposobem wprowadzenia parametrów, wprowadź górny limit w parametrze C13 oraz dolny limit w parametrze C14. Kiedy obciążenie przekroczy wartość zadaną w parametrze 13, zapali się kontrolka „HI”, a waga wyda dźwięk informujący o przekroczeniu limitu.

Poniżej limitu z parametru C14 waga informuje kontrolką „LO”. Pomiędzy wartościami, zapalona będzie kontrolka „OK”.

Drukowanie:

Po ustawieniu odpowiednich na używanego sprzętu parametrów drukowania, należy przytrzymać klawisz PRINT przez jedną sekundę.

Funkcja HOLD (Ważenie bydła):

Zgodnie z opisanym dalej sposobem wprowadzenia parametrów:

Parametr C11 = 0 oznacza nieaktywną funkcję HOLD

Parametr C11 = 1 umożliwia odczytanie maksymalnego obciążenia, które wystąpiło w danym przedziale czasu.

Parametr C11 = 2 blokada wyniku. Po przyciśnięciu HOLD waga blokuje wynik. Po ponownym przyciśnięciu, waga powraca do trybu ważenia.

Parametr C11 = 3 automatyczna blokada wyniku. Po zadaniu na wagę obciążenie powyżej dwudziestu działek, waga zablokuje

wynik na sześć sekund (informując o tym kontrolką „HOLD”), a następnie powróci do trybu ważenia. Parametr C11 = 4 **ważenie bydlę**. Po wprowadzeniu zwierzęcia na wagę i przyciśnięciu klawisza HOLD, waga wyświetli „LOC”, przez 3 sekundy, a następnie wyświetli średnią wartość. Pozwala to wyeliminować problem odczytania wyniku ważenia zwierzęcia, które nieustannie rusza się na wadze.

2. Kalibracja oraz wprowadzanie parametrów

Waga posiada zabezpieczenie przed przypadkową lub niepożądaną kalibracją.

Zabezpieczenie znajduje się pod jedną z dwóch wysuniętych śrub, z tyłu miernika.

Zabezpieczenie jest fabrycznie nieaktywne – wagę można kalibrować

Jeśli zabezpieczenie jest aktywne, po wejściu w szereg parametrów, zaczyna się on dopiero od parametru C08.

Aby wejść w szereg parametrów należy w trybie ważenia nacisnąć jednocześnie, nie przytrzymując, klawisze ON/OFF oraz PRINT.

Waga wyświetli „C01”

Po menu poruszamy się strzałkami **Góra/Dół/Prawo/Lewo**, wchodząc w parametr oraz zatwierdzając klawiszem PRINT.

Uwaga: każda z cyfr w parametrach oraz w szeregu parametrów jest osobną wartością, co oznacza, że używając przykładowo strzałki G przesuwamy szereg parametrów kolejno C01, C02 .. C09, po czym wracamy do C01. Aby dotrzeć do parametru C10 lub dalej, należy użyć strzałki L a następnie strzałką G zmienić cyfrę „0” w C01 na „1”.

Parametry podstawowe - kalibracja

C01 jednostka (aby wejść przyciśnij PRINT)

[C01 = 1]kg

[C01 = 2]lb

(aby zatwierdzić przyciśnij PRINT)

C02 Ilość miejsc po przecinku

[C02 = 0]kg Brak miejsc po przecinku 0

[C02 = 1]kg 0,0

[C02 = 2]lb 0,00

[C02 = 4]kg 0,000

[C02 = 4]lb 0,0000

C03 działka

[C03 = 1]kg d=1

[C03 = 2]lb d=2

[C03 = 5]kg d=5

[C03 = 10]lb d=10

[C03 = 20]kg d=20

[C03 = 50]lb d=50

C04 nośność

Np. maksimum wynosi 100kg

[0100.00]

C05 kalibracja punktu zerowego

0 = Brak potrzeby kalibracji

1 = Kalibracja (po zatwierdzeniu poprzez PRINT, waga odliczy od 10 do 0 z następnie wyświetli 00. Po odliczeniu zatwierdzamy ponownie poprzez PRINT)

C06 kalibracja w punkcie

0 = Brak potrzeby kalibracji

1 = Kalibracja (po zatwierdzeniu poprzez PRINT, waga pokaże „SPAN”, a następnie wartość odważnika wzorcowego. Zmianę wartości obciążenia realizujemy za pomocą strzałek G/D/P/L.

Po wprowadzeniu wartości, umieszczamy odpowiadające jej obciążenie, czekamy, aż waga się ustabilizuje, a następnie zatwierdzamy PRINT. waga odliczy od 10 do 0 z następnie wyświetli CALEND. Po odliczeniu zatwierdzamy ponownie poprzez SET)

Uwaga:

Odważnik wzorcowy, powinien być zbliżony ciężarem, do maksymalnej nośności wagi.

Minimalna wartość odważnika musi przekraczać 10% nośności wagi.

C07 ustawienia fabryczne

0 = Brak potrzeby wprowadzenia ustawień fabrycznych

1 = Wprowadź ustawienia fabryczne

Uwaga:

Po wprowadzeniu ustawień fabrycznych należy na nowo skalibrować wagę.

Parametry opcjonalne:

C08 głośnik
0 = głośnik załączony
1 = głośnik wyłączony

C09 automatyczne wyłączenie
[C09 = 0] funkcja nieaktywna
[C09 = 10] automatyczne wyłączenie po 10min bezczynności
[C09 = 30] automatyczne wyłączenie po 30min bezczynności
[C09 = 60] automatyczne wyłączenie po 60min bezczynności

C10 Podświetlenie
[C10 = 0] Podświetlenie automatyczne
[C10 = 1] Wyłączenie podświetlenia po 1min
[C10 = 2] Stałe podświetlenie

C11 Funkcja HOLD
Opis w rozdziale 1.

C12 Czas pomiaru dla funkcji ważenia bydła
[C12 = 3] pomiar do uśrednienia przez 3 sekundy
[C12 = 5] pomiar do uśrednienia przez 5 sekund

C13 Górny limit
C14 Dolny limit
C15 Kod wejściowy

Parametry transmisji:

C18 Ustawienia portu RS232
[C18 = 0] Brak transmisji
[C18 = 1] Wyświetlacz zewnętrzny
[C18 = 2] **Drukarka**
[C18 = 3] Komendy (Z = zero T = tara R = podaj wagę)
[C18 = 4] Transmisja ciągła

C19 Prędkość transmisji
[C19 = 0] 1200 bit/s
[C19 = 1] 2400 bit/s
[C19 = 2] 4800 bit/s
[C19 = 3] 9600 bit/s

Parametry zaawansowane:

C20 Manualne zero
[C20 = 00] zero manualne nieaktywne
[C20 = 01] Zasięg Zerowania w granicy +/- 1% nośności
[C20 = 02] Zasięg Zerowania w granicy +/- 2% nośności
[C20 = 04] Zasięg Zerowania w granicy +/- 4% nośności
[C20 = 10] Zasięg Zerowania w granicy +/- 10% nośności
[C20 = 20] Zasięg Zerowania w granicy +/- 20% nośności
[C20 = 100] Zasięg Zerowania w granicy +/- 100% nośności

C21 Automatyczne zerowanie po starcie
[C21 = 0] brak zerowania po starcie (**dla np. mieszalników paszowych**)
[C21 = 1] Zasięg Zerowania w granicy +/- 1% nośności
[C21 = 2] Zasięg Zerowania w granicy +/- 2% nośności
[C21 = 5] Zasięg Zerowania w granicy +/- 5% nośności
[C21 = 10] Zasięg Zerowania w granicy +/- 10% nośności
[C21 = 20] Zasięg Zerowania w granicy +/- 20% nośności

C22 Śledzenie zera
[C22 = 0.0] brak śledzenia zera
[C22 = 0.5] +/- 0.5d
[C22 = 1.0] +/- 1.0d
[C22 = 2.0] +/- 2.0d
[C22 = 3.0] +/- 3.0d
[C22 = 4.0] +/- 4.0d
[C22 = 5.0] +/- 5.0d

C23 Czas śledzenia zera
[C23 = 0] brak śledzenia zera
[C23 = 1] 1 sek.
[C23 = 2] 2 sek.

[C23 = 3] 3 sek.

C24 Dopuszczalne przeciążenie
[C24 = 09] przeciążenie dopuszczalne maksymalnie 9 działek

C25 Wyświetlanie wartości ujemnych
[C25 = 00] Poniżej -9działek
[C25 = 10] Poniżej -10% nośności
[C25 = 20] Poniżej -20% nośności
[C25 = 50] Poniżej -50% nośności
[C25 = 100] Poniżej -100% nośności

C26 Czas stabilizacji
[C26 = 0] szybki
[C26 = 1] średni
[C26 = 2] wolny

C27 Zasięg stabilizacji
[C27 = 0] +/- 1d
[C27 = 2] +/- 2d
[C27 = 5] +/- 5d
[C27 = 10] +/- 10d

C28 Filtrowanie
[C28 = 0] brak filtrowania
[C28 = 1] słabe filtrowanie
[C28 = 3] średnie filtrowanie
[C28 = 5] mocne filtrowanie

C29 Filtr głośnika
[C29 = 0] brak filtrowania
[C29 = 1] słabe filtrowanie
[C29 = 2] średnie filtrowanie
[C29 = 3] mocne filtrowanie

Aby wyjść z szeregu parametrów oraz zapisać zmiany, należy jednokrotnie przycisnąć klawisz ON/OFF, waga powróci do trybu ważenia. Przytrzymanie klawisza spowoduje wyłączenie wagi oraz utratę, nowo wprowadzonych ustawień.

3. Format komunikacji:

S1	S1	,	S2	S2	,	D	D	D	D	D	D	D	D	D	S4	S4	CR	LF
----	----	---	----	----	---	---	---	---	---	---	---	---	---	---	----	----	----	----

S1: Status: ST stabilny, US niestabilny, OL przeciążony
S2: Tryb: GS wartość bezwzględna, NT wartość po tarowaniu
S3: Wartość + / -
S4: Jednostka kg lub lb
D: wartość odczytu z uwzględnieniem przecinka
CR: Carriage Return
LF: Line Feed

4. Gwarancja

Urządzenie objęte jest 24 miesięczną gwarancją, honorowaną na podstawie dowodu zakupu. Wszelkie uszkodzenia mechaniczne lub inne powstałe na skutek niewłaściwego użytkowania czy podłączenia, nie podlegają gwarancji.



Informacja o bezpieczeństwie użytkowania wagi
Środki ostrożności opisane w tej instrukcji, oznaczone symbolem ! należy przestrzegać podczas wszystkich etapów instalacji, użytkowania, konserwacji i naprawy systemu ważenia.

Każde użycie inne niż opisane w tym podręczniku, a także nieprzestrzeganie zasad bezpieczeństwa, zwalnia producenta z jakiegokolwiek odpowiedzialności i unieważnia gwarancję produktu.

- Dokładnie przeczytaj niniejszą instrukcję przed wykonaniem jakiegokolwiek czynności.
- Cechy zabezpieczające umieszczone na platformie nie mogą zostać naruszone przez użytkownika z jakiegokolwiek powodu. Naruszenie cech zabezpieczających spowoduje utratę legalizacji i gwarancji.
 - Unikaj długotrwałego zanurzenia platformy.
 - Nie wystawiaj platform na źródła ciepła.
 - Nie należy instalować w środowisku zagrożonym wybuchem (z wyjątkiem konkretnych wersji).
- Wszystkie połączenia elektryczne muszą być wykonane zgodnie z obowiązującymi normami w obszarze instalacji i środowiska.
 - Nie należy demontować ani manipulować przy platformach.
 - Nie wolno przeciążać platform powyżej maksymalnego zadeklarowanego obciążenia.
 - Czyść platformy za pomocą nieagresywnych substancji i unikaj rozpuszczalników.
 - Naprawy i niezbędne regulacje wagi mogą być wykonywane jedynie przez wykwalifikowany personel
 - Aby uniknąć zagrożenia pożarem należy stosować właściwy typ zasilacza (dostarczony wraz z wagą)
 - Nie należy używać wagi przy zdemontowanej części obudowy.
 - Nie należy używać wagi w miejscach o dużej wilgotności.
- W przypadku podejrzenia uszkodzenia urządzenia należy je niezwłocznie wyłączyć oraz zaprzestać użytkowania do momentu sprawdzenia wagi przez wyspecjalizowany serwis.
- Wszystko, co nie zostało wyraźnie opisane w tej instrukcji, należy uważać za niewłaściwe użytkowanie urządzenia.



Zasady postępowania ze zużytą wagą

Zgodnie z obowiązującymi przepisami dotyczącymi ochrony środowiska naturalnego nie należy zużytych urządzeń elektronicznych umieszczać w pojemnikach wraz ze zwykłymi odpadami.

Zużytą wagę po zakończeniu eksploatacji należy przekazać jednostkom uprawnionym do odbioru zużytego sprzętu elektronicznego lub do miejsca jej zakupu