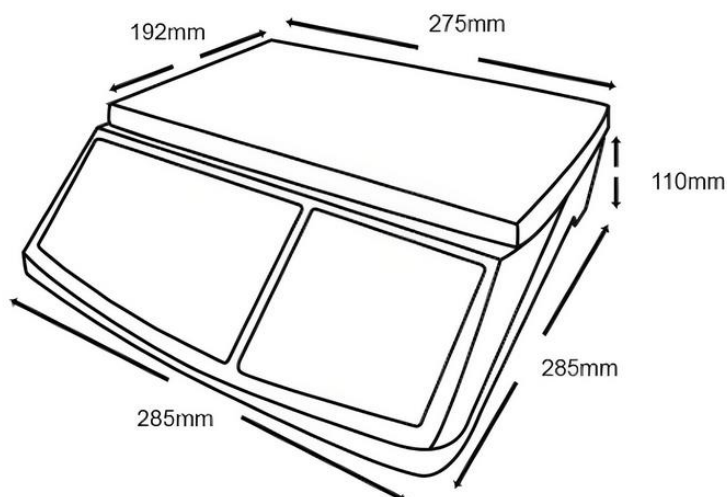


JDP

Środki ostrożności

1. Po otrzymaniu wagi należy naładować baterię przez co najmniej 8 godzin przed rozpoczęciem korzystania z wagi.
2. Po długim okresie przechowywania (ponad miesiąc) należy ponownie naładować akumulator. Pełne naładowanie baterii zajmuje od 8 do 10 godzin.
3. Proszę zmontować talerz przed włączeniem wagi.
4. Nie trzymaj ciężarka na talerzu przez dłuższy czas.
5. Trzymaj wagę z dala od środowiska o wysokiej temperaturze, wysokiej wilgotności, silnej prasie i silnym uderzeniu.
6. Zawsze upewnij się, że waga znajduje się na płaskiej i płaskiej powierzchni.



Symbole na LCD

■ ZERO Indication (▼):

▼Kursor pojawi się w prawym miejscu „WAGA” wyświetlacza LCD (ZERO wydrukowane na nakładce wyświetlacza) i wskazuje, że waga znajduje się w punkcie zerowym.

■ NET Weight Indication (▼):

▼ Na wyświetlaczu LCD pojawi się kursor „WAGA” (obok napisu NET na nakładce wyświetlacza). Kursor wskazuje, że tara została odjęta.

■ Battery Symbol ()



Kiedy wyświetlacz LCD wskazuje, a waga wyda czterokrotny sygnał dźwiękowy, oznacza to, że bateria jest w stanie niskiego napięcia. Wyświetlacz LCD będzie w sposób ciągły przypominał użytkownikowi o konieczności naładowania baterii. Jeśli akumulator nadal działa w stanie niskiego napięcia bez ładowania, wyświetlacz LCD wskaże -OFF-, a waga wyda osiem sygnałów dźwiękowych. Proszę natychmiast wyłączyć wagę i naładować baterię.

INSTRUKCJA OBSŁUGI

■ 0 ~ 9:

Naciśnij te klawisze, aby wprowadzić cenę jednostkową.

■ ●:

1) Naciśnij ten przycisk, aby ustawić kropkę dziesiętną dla ceny jednostkowej.

(2) Naciśnij i przytrzymaj przycisk [λ], aż waga wyda sygnał dźwiękowy, aby włączyć lub wyłączyć podświetlenie.

■ C:

Naciśnij ten przycisk, aby usunąć ustawienie ceny jednostkowej. Użytkownicy mogli wprowadzić cenę jednostkową bezpośrednio bez naciskania klawisza [C], gdy ostatnia transakcja była zakończona przez ponad 5 sekund.

■ ZERO :

Naciśnij ten przycisk, aby skala znalazła się w punkcie zerowym. WAGA Na wyświetlaczu LCD pojawi się kursor ▼ nad napisem ZERO (wydrukowanym na nakładce wyświetlacza).

■ TARE:

Naciśnij ten przycisk, aby uzyskać wagę netto. Umieść paczkę lub pojemnik na talerzu i naciśnij ten przycisk, aby odjąć masę tara, WAGA Wyświetlacz LCD pokaże 0.000 i wskaże ▼ kursory nad napisami ZERO i NET wydrukowanymi na nakładce wyświetlacza.

■ CHANGE:

Naciśnij ten przycisk, aby obsługiwać funkcję wymiany pieniędzy.

Przykład:

Gdy CAŁKOWITA CENA LCD pokazuje 17,15 USD, a klient daje 20,00 USD.

Naciśnij jeden raz przycisk [CHANGE], a następnie wprowadź 20. Wyświetlacze LCD pokażą:

WAGA 20 (kwota od klienta)

CENA JEDNOSTKOWA 17,15 (całkowita kwota transakcji)

CENA ŁĄCZNA 2,85 C (zwrot do klienta)

■ UNIT:

Naciśnij ten przycisk raz, wyświetlacz WEGIHT pokaże ch9 -, a następnie naciśnij przycisk [1] lub [2], aby wybrać tryb ważenia:

λ Naciśnij przycisk [1], aby wybrać tryb kg.

λ Naciśnij przycisk [2], aby wybrać tryb 100g.

■ PLU :

W tym modelu jest 99 zestawów pośrednich PLU (PLU01 ~ PLU99).

Przykład (1): Zapisz 1,05 w PLU11

1. Wpisz cenę jednostkową [1] [0] [5];

2. Naciśnij jeden raz przycisk [PLU], a następnie jeden raz naciśnij klawisz [1];

3. Naciśnij i przytrzymaj przycisk [1], aż waga wyda sygnał dźwiękowy → Zakończ ustawianie, użytkownicy mogą nacisnąć [PLU] → [1] → [1], aby przywołać wartość 1,05 pokazaną na wyświetlaczu LCD CENA JEDNOSTKOWA.

Przykład (2): Zaoszczędź 8,80 na PLU25

1. Wpisz cenę jednostkową [8] [8] [0];

2. Naciśnij jeden raz przycisk [PLU], a następnie jeden raz naciśnij przycisk [2].

3. Naciśnij i przytrzymaj klawisz [5], aż waga wyda sygnał dźwiękowy → Zakończ ustawianie, użytkownicy mogą nacisnąć [PLU] → [2] → [5], aby przywołać cenę 8,80 pokazaną na wyświetlaczu LCD CENA JEDNOSTKOWA.

Aby zmodyfikować wartości ustawień, wprowadź nową cenę jednostkową i wykonaj bezpośrednio krok 2 i krok 3, jak powyżej.

■ M1 ~ M3:

3 bezpośrednie PLU do zapisywania cen jednostkowych.

Przykład:

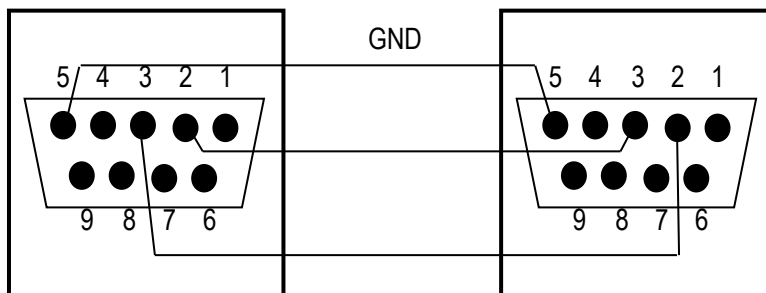
Zapisz 7,50 w banku pamięci M3

Wprowadź [7] [5] [0] >> Naciśnij i przytrzymaj klawisz [M3], aż waga wyda sygnał dźwiękowy >> Zakończ ustawianie.

W tym momencie naciśnięcie klawisza [M3] mogło przywołać 7,50 \$ pokazywane na wyświetlaczu LCD CENA JEDNOSTKOWA. Aby zmodyfikować wartość ustawienia M3, wykonaj ponownie powyższe kroki.

※ Naciśnij przycisk M2, aby wysłać dane ważenia do drukarki, jeśli urządzenie jest wyposażone w interfejs RS232.

RS232 Interface Connection



RS232 Wiring Configuration:

Baud rate: **9600**

Parity: **None**

Stop Bit: **1**

Data Bit: **8**

Ładowanie baterii (poziom naładowania)

Wyłącz wagę i podłącz przewód zasilający do gniazdka sieciowego. Dioda LED CHARGE wskaże bieżący stan baterii. Pełne naładowanie baterii zajmuje około 8 ~ 10 godzin.

DIODA ŁADOWANIA:

Kolor diody LED Stan baterii
CZERWONY Początkowe połączenie
POMARAŃCZOWY Ładowanie
ZIELONY Całkowicie naładowany

Wymagania zasilania

AC: 220 V \pm 10%, 50 Hz

λ DC: akumulator 6V/4Ah;
P=0,2 W (maks)